

Dalatanken

ACKUMULATORTANK FÖR VED • PELLETS • SOL- & JORDVÄRME • EL • OLJA

Dalatanken
ger flexibel
ackumulering



Dalatanken

har två varmvattenslingor och en solslinga

Dalatanken 750 har unik konstruktion med anpassade slingor för solvärme och varmvatten. Hela 90 mm formpressad isolering är sammangjuten med en tålig och snygg yta.

Högeffektivt polyuretanskum med effektivt brandskydd. Mantelsidornas ytskikt består av stukaterad aluminiumplåt och locket av flamskyddad ABS-plast.

Utöver 750-liters tanken finns tankar i oisolerat utförande mellan 500 och 7000 liter.

- Slinglängden är hela 12 m både för varmvatten och solslinga.
- Alla slingor är stående för bästa verkningsrad.
- Solslingan är optimerad för solsystemets flöde.
- Toppslingan är monterad högst upp och ger hög värme till varmvattnet.
- Diffusor på returanslutningen. Minskad omblandning i tanken. Skiktningen bibehålls.
- En förslinga i tankens botten ger förvärmning av varmvattnet och skapar en kall miljö runt solslingan för maximalt solutbyte.
- Tanken är isolerad med 90 mm formgjuten, brandskyddande polyuretan i tre delar.
- Färger: Mantelsida: Röd alternativt blå. Locket är svart.

Dalatanken

ACKUMULATORTANK FÖR VED • PELLETS • SOL- & JORDVÄRME • EL • OLJA

Anslutningar på Dalatanken

Anslutningarna är så få som möjligt, men utformade så att de motsvarar de vanligaste behoven. Få anslutningar ger mindre energiförluster. Tanken kan vid tillverkningen anpassas efter kundens önskemål både med fler anslutningar och annan placering.

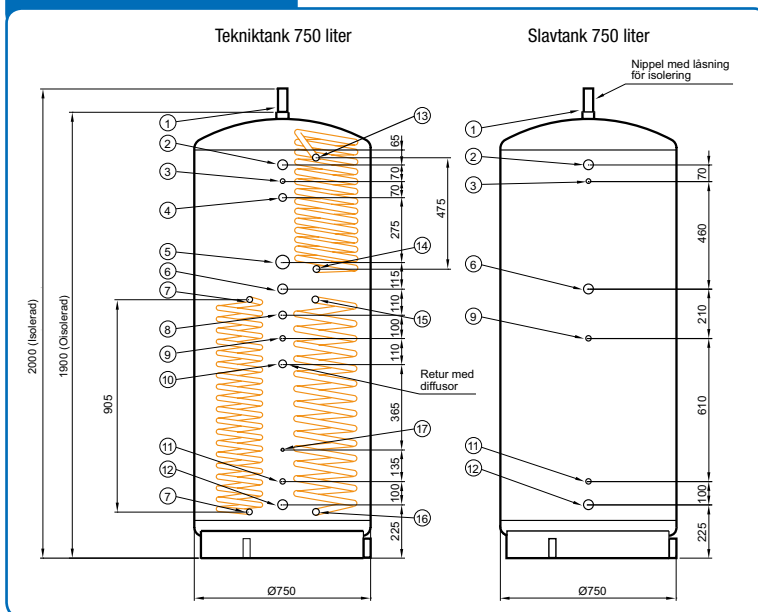
Varmvatten- och solslingorna är uppbyggda av kamrör som är speciellt lämpade för värmeöverföring mellan vätskor. Kamrören i ackumulatortanken har släta anslutningsändar med ytterdiameter 22 mm för varmvattenslingorna och 18 mm för solslingan.

Slingornas yta är ytförstorad med utpressade kammar och med en delning som ger optimal värmeöverföring. Ytan på Dalatankens varmvattenslingor är 3 m²/slinga (totalt 6 m²). Solslingan har en yta på 2,4 m².

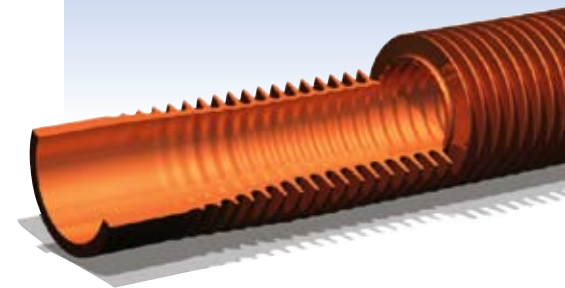
Tekniska data

Volym	750 liter
Höjd	1900 mm oisolerad 2000 mm isolerad
Diameter	750 mm oisolerad 930 mm isolerad
Arbetstryck	1,5 bar
Max arbetstemperatur	100 °C
Material	Stål S235JRG 2
Varmvattenslinga	2x12 m, Ø 22 mm
Solslinga	1x12 m, Ø 18 mm
Kapacitet	Värmer ca 32 l/min förbrukningsvatten till 45 °C vid ackumulator- temperatur 70°C

Dimensioner



- | | | | |
|-------------------------------|------|-----------------------------------|------|
| 1. Framledning/laddning | DN32 | 10. Shuntretur med diffusor | DN25 |
| 2. Framledning/laddning | DN32 | 11. Temp. ansl. | DN15 |
| 3. Temp. ansl. | DN15 | 12. Laddretur | DN32 |
| 4. Framledning | DN25 | 13. Varmvatten utlopp | D22 |
| 5. Elpatron | DN50 | 14. Varmvatten koppling | D22 |
| 6. Framledning | DN32 | 15. Varmvatten koppling | D22 |
| 7. Solvärme in/ut | D18 | 16. Kallvatten inlopp | D22 |
| 8. Laddretur | DN25 | 17. Dykrör för solgivare | |
| 9. Temp. ansl. | DN15 | | |



Dalatankens totalarea på varmvattenslingorna är hela 6 m², vilket ger en optimal värmeöverföring.

Återförsäljare:

Stocksbro ENERGI AB

Stocksbro · 783 92 Stora Skedvi
Tel 0225-633 70 • Fax 0225-633 71